

# AURELIA 12

*Etanche Canalisable*

MOD 12RC E A



Noir RAL 9005

REF : 00007 AC



Blanc RAL 9010

REF : 00008 AC



Bordeaux RAL 3004

REF : 00009 AC



1 ventilateur indépendant qui offre la possibilité de canaliser une deuxième pièce ou un étage.

**Possibilité de programmation sur 7 jours**, avec différentes plages horaires de fonctionnement.

Poêle équipé d'une sonde ambiante, qui vous permet de choisir entre 2 fonctions, le mode «stand-by» ou «modulation».

Le mode «stand-by» permettra au poêle de s'arrêter arrivé à température demandée et de redémarrer lorsqu'elle redescend.

Le mode «modulation» se réglera automatiquement sans jamais s'arrêter. Le choix entre ces deux modes se fait en fonction de la configuration de votre maison.

**EN OPTION** vous pouvez adapter une télécommande afin de piloter à distance votre poêle.

### OPTION WiFi BOX

Grâce à votre téléphone ou votre ordinateur vous pouvez :

- Allumer / éteindre le poêle de n'importe où
- Augmenter / baisser la puissance
- Augmenter / baisser la température
- Visualiser la température ambiante

Le tout se fait à travers une application Apple, Android ou pc, où que vous soyez, quand vous le voulez.

Cette application peut être installée sur plusieurs téléphones.



Boîtier Wifi option



Télécommande à distance en option

Ventilation par le dessus

Capacité du réservoir à granulés : 18 Kg

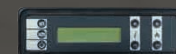


Tableau de contrôle Programmation journalière hebdomadaire

Vitre en céramique spéciale haute température

Brasero en inox 304

Tiroir à cendres

Sonde de protection antifeu, avec fusible de coupure en cas de surchauffe

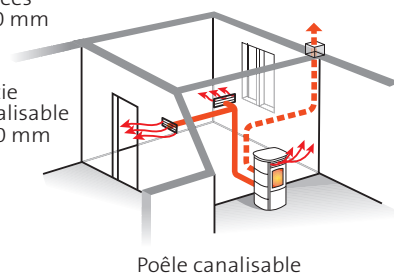
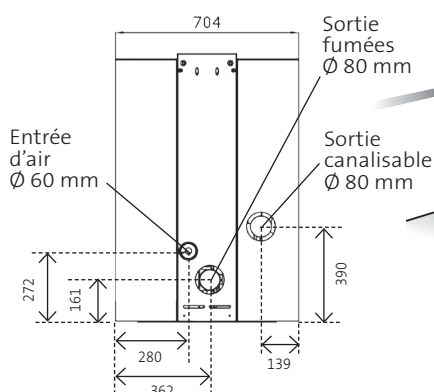
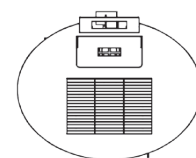
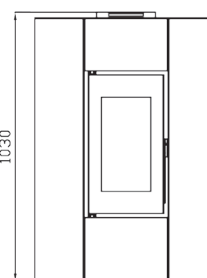
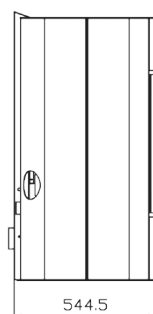
Système de coupure automatique en cas d'ouverture de la porte et du réservoir à granulés

Sortie des fumées arrière

## AURELIA 12

Puissance globale	12,4 kW
Puissance thermique (à puissance nominale)	11,4 kW
Puissance thermique (à puissance réduite)	3,4 kW
Rendement (à puissance nominale)	92,2 %
Rendement (à puissance réduite)	96,2 %
Température des fumées (à puissance nominale)	188,9 C°
Température des fumées (à puissance réduite)	83,8 C°
CO à 13% O2 (à puissance nominale)	0,005 %
CO à 13% O2 (à puissance réduite)	0,053 %
CO à 13% O2	89 mg/Nm3
Poussières	14,6 mg/Nm3
Nox	146 mg/Nm3
COV	2,1 mg/Nm3
Vitesse des fumées (à puissance nominale)	4,5 g/s
Vitesse des fumées (à puissance réduite)	2,4 g/s
Tirage min. et max.	10 - 12 Pa
Capacité du réservoir de granulés	18 Kg
Consommation de granulés (à puissance nominale)	1,98 Kg/h
Consommation de granulés (à puissance réduite)	0,7 Kg/h
Autonomie max.	26 h
Diamètre d'entrée d'air	60 mm
Diamètre de sortie des fumées	80 mm
Dimensions (H x L x P)	1030 x 704 x 544 mm
Tension et fréquence d'alimentation	230 V - 50 Hz
Consommation Min-Max	50 - 380 W
Débit libre des ventilateurs	245 + 145 m³/h
Indice I'	0,08
Mode Stand-by	oui
Combustible	Granulés
Taille du granulé	6 x 30 mm
Poids	121 kg

Flamme verte



Poêle canalisable