

FLORENTIA

Etanche

FLORENTIA C

Etanche Canalisable

La Gamme Luxe c'est :

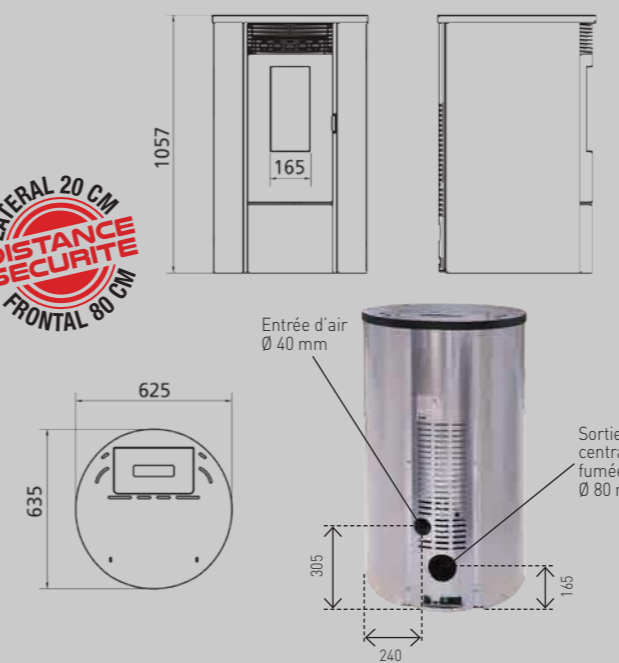
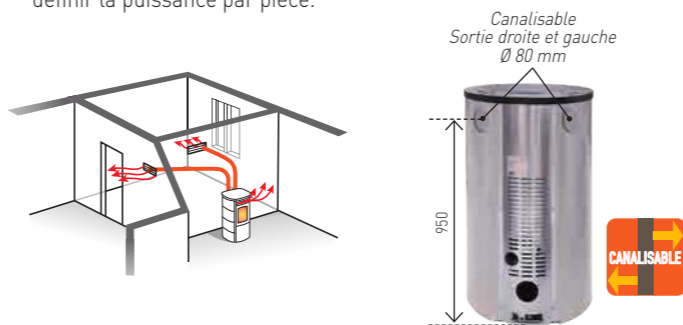
- **Le Confort**, une télécommande de série avec sonde déportée qui permet certes le réglage à distance mais surtout d'obtenir une homogénéité de température dans la pièce, d'un brasero en fonte pour atténuer le maximum le bruit et en option la possibilité de piloter à distance où que vous soyez grâce au wifi
- **La Sécurité**, notre système de porte breveté anti-explosion, poignée amovible et toutes les normes de sécurité
- **La longévité**, corps de chauffe de 3 mm protégé d'une part sur les côtés d'un pare flamme de 4 mm soit 7 mm d'épaisseur et d'une plaque arrière en fonte de 9 mm soit 12 mm d'épaisseur ainsi qu'une bougie en céramique pour un allumage plus rapide et une durée de vie plus longue
- **L'Esthétique**, 4 coloris disponibles de série et en option coloris personnalisable
- **La Sérénité**, garantie totale 5 ans sur l'ensemble des pièces



Sous avis technique CSTB N° 14.2/19-2280_V1

FLORENTIA C

Equipé de trois ventilateurs, un ventilateur pour la ventilation frontale et deux ventilateurs dédiés aux sorties droite et gauche de canalisation.
Chaque ventilateur est indépendant et pilotable par le tableau de contrôle ainsi que par la télécommande ce qui permet de définir la puissance par pièce.



Option WiFi BOX

Grâce à votre téléphone Apple ou Android vous pouvez :

- Allumer / éteindre le poêle de n'importe où
- Augmenter / baisser la puissance
- Augmenter / baisser la température
- Visualiser la température ambiante

Le tout se fait à travers une application Apple ou Android, où que vous soyez, quand vous le voulez. Cette application peut être installée sur plusieurs téléphones.



Poêle avec Télécommande sonde déportée de série

Boîtier Wifi en option

Tableau de contrôle intégré tactile pour une esthétique parfaite
Programmation journalière hebdomadaire

Capacité du réservoir à granulés : 19 kg
Coupeure automatique en cas d'ouverture (60 sc)



- Ventilation
- Corps de chauffe de 3 mm en acier + plaque en fonte de 9 mm = 12 mm
- Plaque écart au feu de 3 mm + 4 mm en acier = 7 mm
- Brasero en fonte
- Pieds réglables
- Poignée sécurité
- Système breveté anti explosion
- Système de coupeure automatique en cas d'ouverture de la porte
- Bougie en céramique

FLORENTIA / C

Puissance globale	12,91 kW	12,91 kW
Puissance thermique (à Puissance nominale)	11,01 kW	11,01 kW
Puissance thermique (à Puissance réduite)	3,89 kW	3,89 kW
Rendement (à Puissance nominale)	91,23%	91,23%
Rendement (à Puissance réduite)	96,22%	96,22%
Rendement saisonnier	81%	81%
Température des fumées (à Puissance nominale)	161,76 °C	161,76 °C
Température des fumées (à Puissance réduite)	73,88 °C	73,88 °C
CO à 13% O2 (à Puissance nominale)	0,011 %	0,011 %
CO à 13% O2 (à Puissance réduite)	0,028 %	0,028 %
CO à 13% O2	161,76 mg/Nm3	161,76 mg/Nm3
Poussières	73,88 mg/Nm3	73,88 mg/Nm3
Nox	147 mg/Nm3	147 mg/Nm3
COV	11,86 mg/Nm3	11,86 mg/Nm3
Tirage min. et max.	7,6 - 8,1 Pa	7,6 - 8,1 Pa
Capacité du réservoir de granulés	19 kg	19 kg
Consommation de granulés (à Puissance nominale)	2,44 kg/h	2,44 kg/h
Consommation de granulés (à Puissance réduite)	0,82 kg/h	0,82 kg/h
Autonomie max	23 h	23 h
Diamètre d'entrée d'air	40 mm	40 mm
Diamètre de sortie des fumées	80 mm	80 mm
Dimensions (H x L x P)		1057 x 625 x 635 mm
Tension et fréquence d'alimentation	230 V - 50 Hz	230 V - 50 Hz
Consommation Min - Max	80 W-380 W	80 W-380 W
Débit du ventilateur	300 m³/h	300 m³/h
2 ventilateurs supplémentaires	non	115 m³/h (chacun)
Indice I'	0,1	0,1
Mode Stand-by	oui	oui
Combustible	Granulés	Granulés
Taille du granulé	6 x 30 mm	6 x 30 mm
Poids	135 kg	137 kg
Flamme verte	★★★★★★	★★★★★★

