

JULIETTA 10/10V

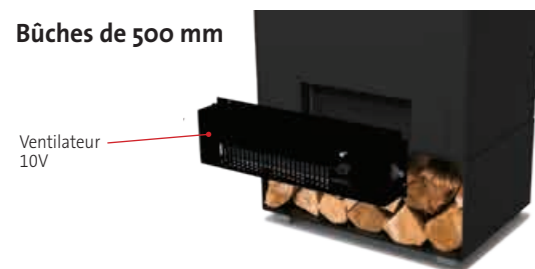


Avantages

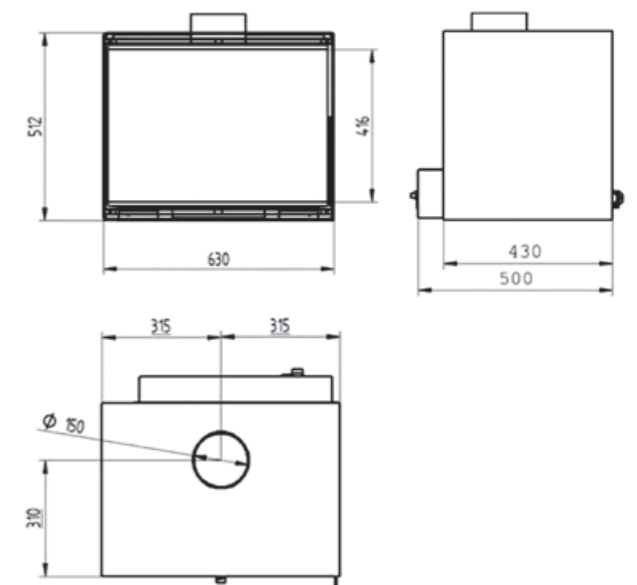
- Double revêtement acier : grande longévité grâce à sa chambre de combustion.
- Double paroi 3 mm + 4 mm.
- Intérieur en thermobéton.
- Prise d'air ambiant : le réglage d'entrée d'air s'opère grâce à une poignée située en dessous de la porte vitrée.

Pas de bac de récupérateur de cendres ni de tiroir à cendres.

Bûches de 500 mm



	10	10V
Puissance globale	10 kW	10 kW
Puissance thermique nominale	10,2 kW	10,2 kW
Rendement	78 %	78 %
Rendement saisonnier	68 %	68 %
Température des fumées	298 °C	298 °C
CO à 13% O2	0,087 %	0,087 %
CO à 13% O2	1090 mg/Nm ³	1090 mg/Nm ³
Poussières	29 mg/Nm ³	29 mg/Nm ³
Nox	100 mg/Nm ³	100 mg/Nm ³
Cov	66 mg/Nm ³	66 mg/Nm ³
Tirage	12 Pa	12 Pa
Consommation de bûches	2,5 - 3,3 Kg/h	2,5 - 3,3 Kg/h
Diamètre de sortie des fumées	150 mm	150 mm
Dimensions (H x L x P)	512 x 630 x 430 mm	512 x 630 x 500 mm
Dimensions vitre (H x L)	416 x 598 mm	416 x 598 mm
Dimensions foyer (H x L x P)	300 x 560 x 280 mm	300 x 560 x 280 mm
Indice I'	0,5	0,5
Consommation min - max		0 - 46 W
Débit du ventilateur		318 m ³ /h
Combustible	Bûches	Bûches
Taille des bûches	500 mm	500 mm
Poids	79 Kg	84 Kg
Classe Énergétique (CE)	A	A



Mod. 01 JULIETTA 10
REF : 01028 LV
Mod. 01 JULIETTA 10 V
REF : 01029 LV

*Hors vitre, joint, kit intérieur vermiculite, kit intérieur thermobéton